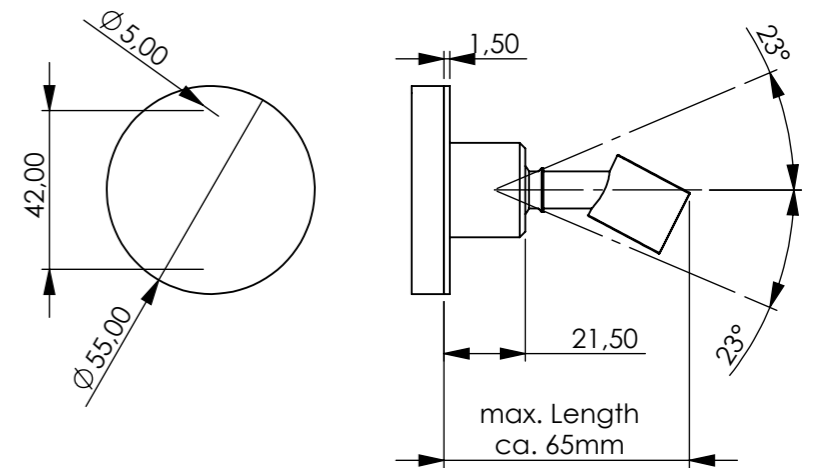
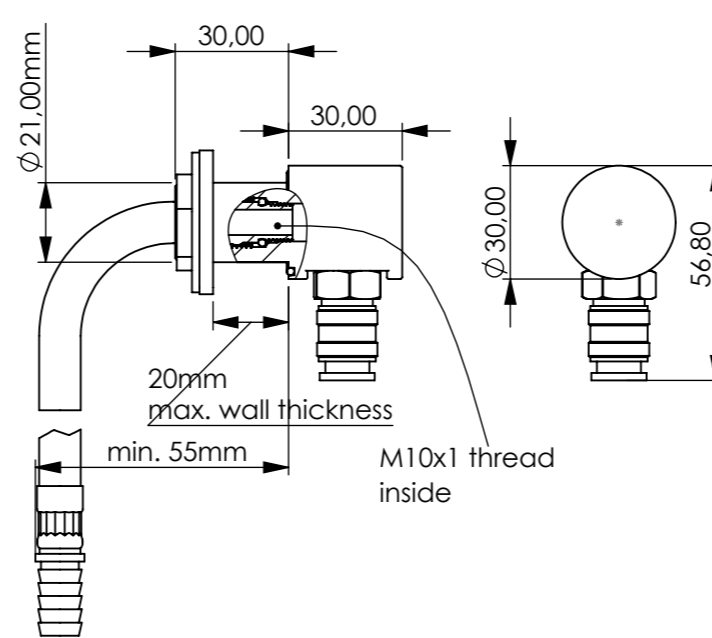
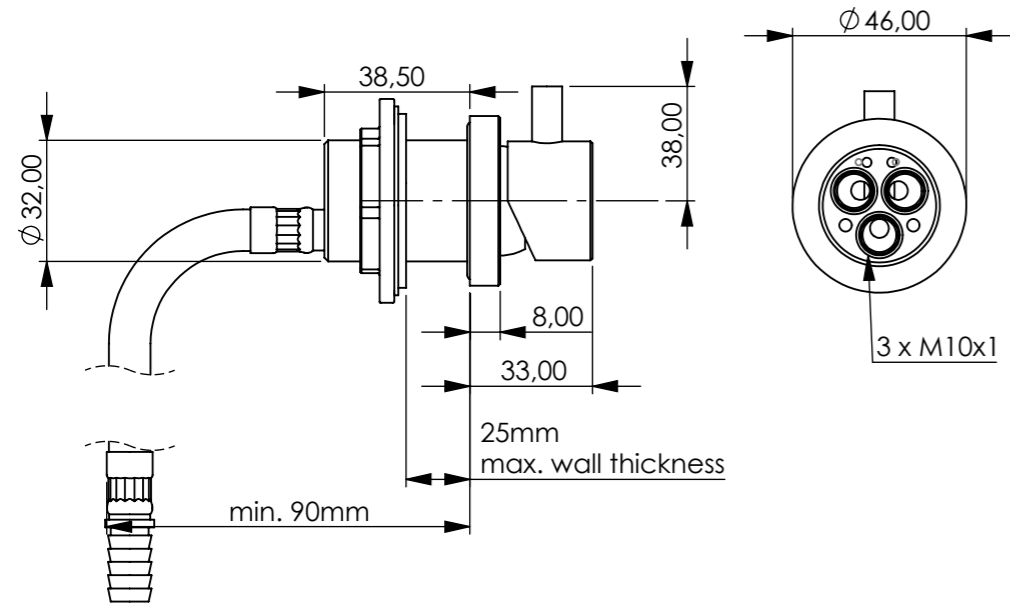
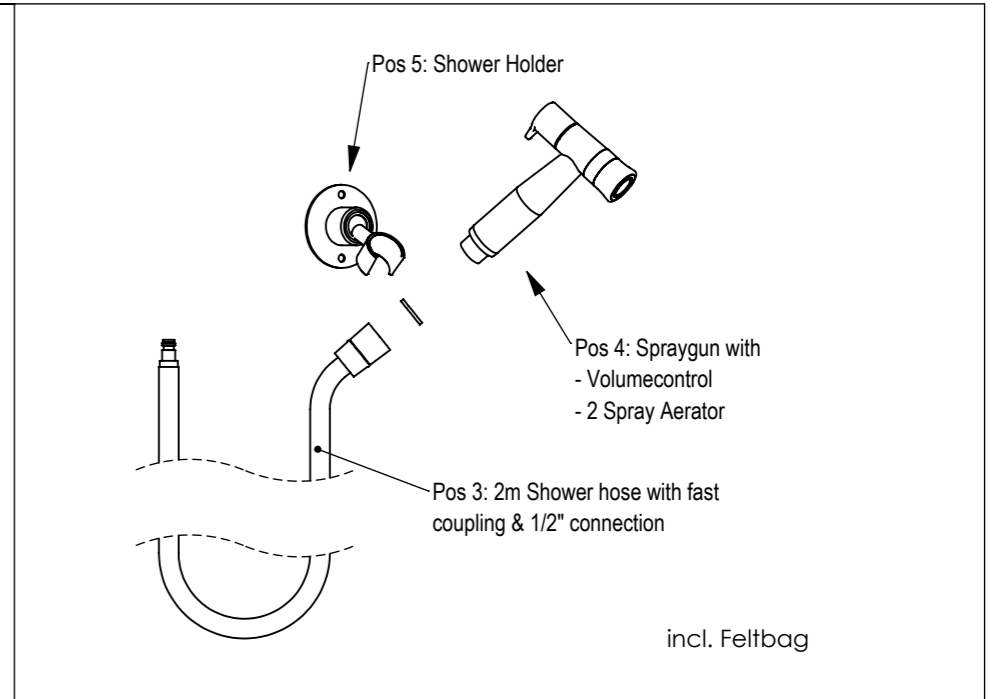
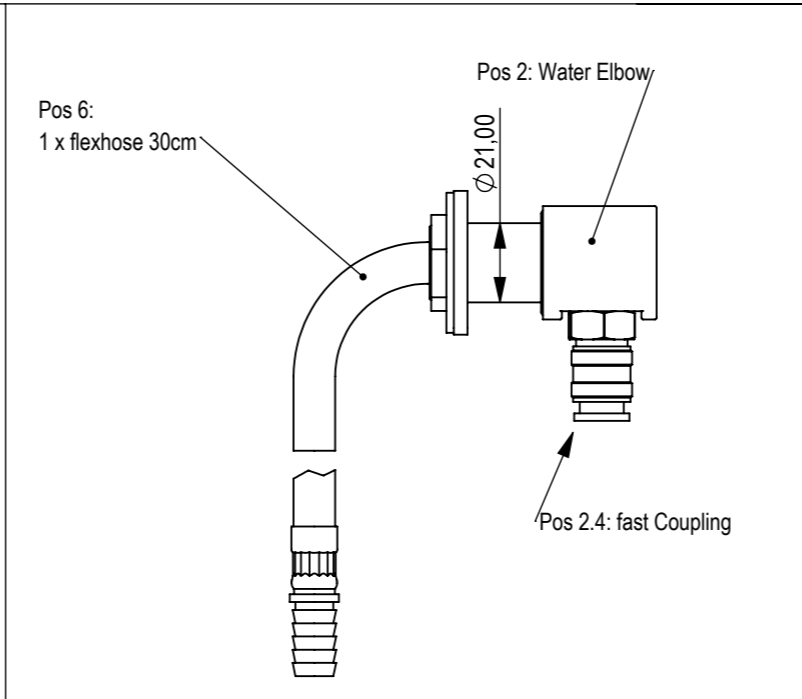
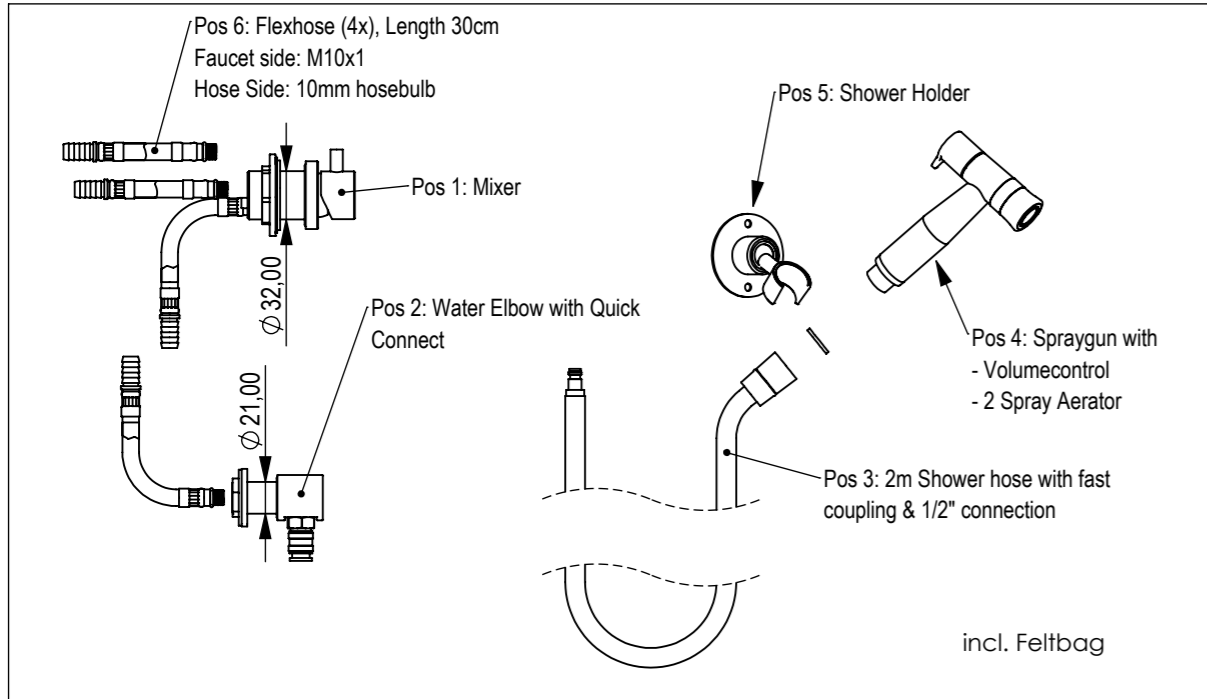


Shower Set 1 QC-300-01

Shower Set 2 QC-300-02

Shower Set 3 QC-300-03



**Fast Coupling
"Bulkhead"**
QC-300-05

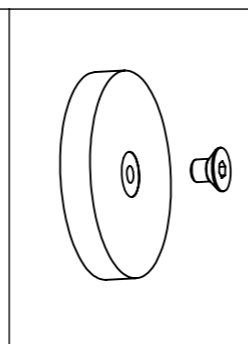
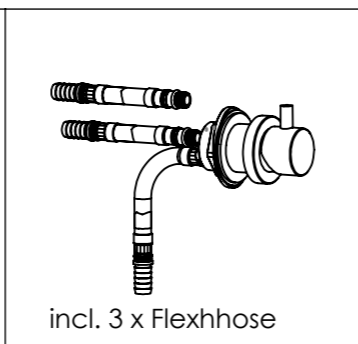
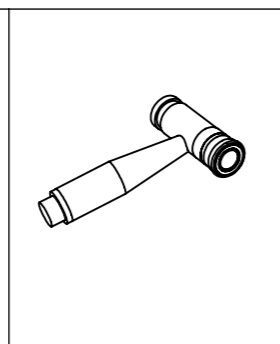
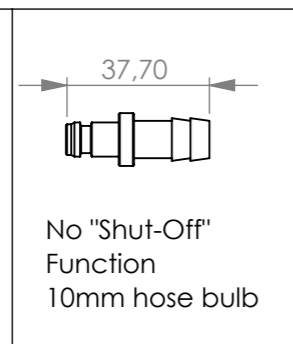
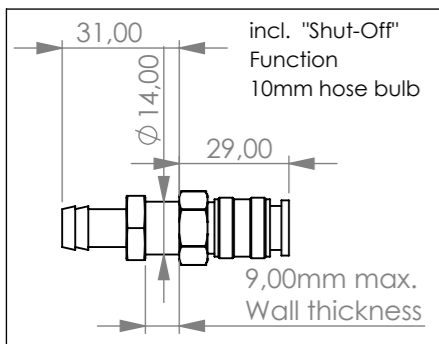
**Fast Coupling
Adapter**
QC-300-04

**Start/Stop
Spray Gun**
QC-300-11

Mixer
QC-300-11

**Magnet
for Holder**
QC-300-16

Feltbag:
Width: app. 23cm
Height: app. 18cm
Thickness: app. 5cm



incl. 3 x Flexhose



Queensize Camper UG
(haftungsbeschränkt)
Alte Mühle 22c,
22395 Hamburg, Germany

Datum 26.01.2024	Erstellt durch C. Weiss	Revision V1
Titel Shower Sets Overview 2024		
Projekt QC Shower Set 2.0		
Dateiname QC Duschset 2023_Gesamtzeichnung_V3_EN		