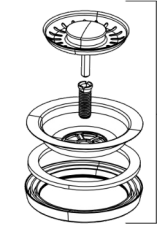


# Siphon

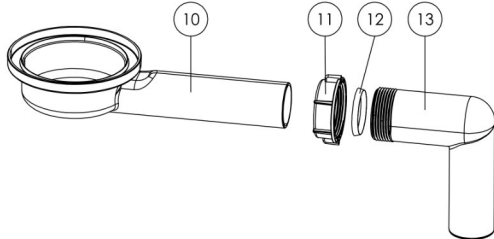
For Short Drainage Kit EVO [2024]

Queensize  
CAMP ER

QC-200-16

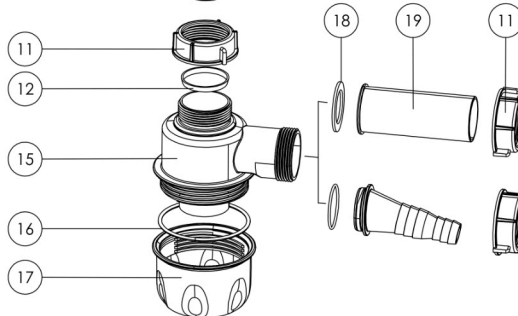


Hinweis: Das Siphon Kit benötigt die Bauteile 1-5 vom EVO Kit QC-200-14  
**This Siphon Kit needs the parts 1-5 from QC-200-14**

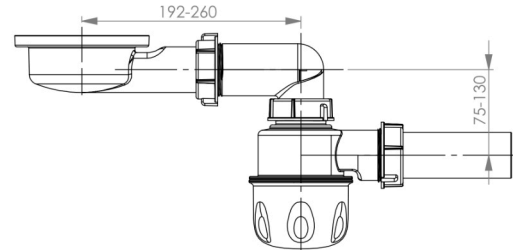
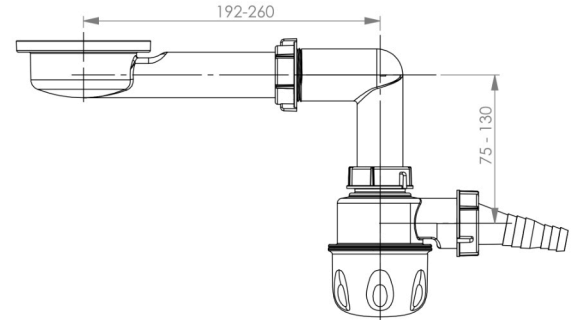


- 1-5 - Nicht enthalten *not included*
- 10 - Siphon bowl *Siphon bowl*
- 11 - Mutter *Nut*
- 12 - Dichtung Konisch *Conical sealing*
- 13 - Winkel *Elbow*
- 15 - Siphon *siphon*
- 16 - Siphon Dichtung *Siphon sealing*
- 17 - Siphon Kappe *Siphon cup*
- 18 - Flachdichtung *Flat sealing*
- 19 - 40mm HT Rohr *40mm HT Pipe*

Schlauchtülle nicht enthalten  
**Hose bulb not included**



40mm HT  
or  
Hose Bulb (from QC-200-14)



Achtung: Bei Frostgefahr das System vollständig entleeren und die Kappen unten am Siphon abschrauben [Pos 17]  
**Attention: If freezing weather is expected, the system should be drained. Please unscrew the Siphon Cup [pos 17]**