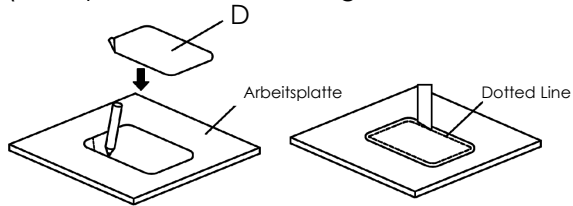


Topmount Installation

Schritt 1: Ausschnitt mit Schablone anzeichnen

(für Topmount Installation gestrichelte Linie benutzen)

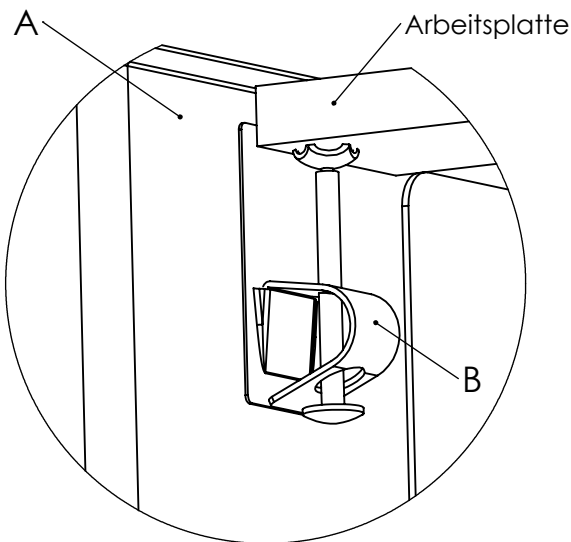
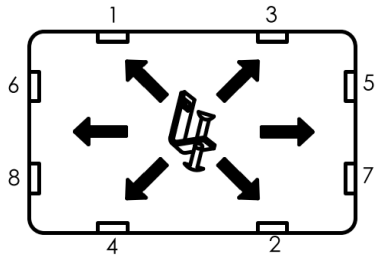


Schritt 2: Spüle in Ausschnitt einsetzen

Ausrichten

Schritt 3: Topmount Halter einsetzen und festziehen

Anziehreihenfolge beachten (abhängig von der Spülengröße)



Pos	Beschreibung	Bild
A	Spüle	
B	Topmount Installations Box	
C	Undermount Installation Box	
D	Schablone	
E	Flaches Ablaufset	

Hinweis: Maßzeichnungen und ausführlich Installations-Beschreibung im Downloadbereich des Herstellers bzw. Shopbetreibers

Schritt 4: Verbindungsstellen versiegeln

Tipp: Nach Test zur Positionierung kann die Versiegelung auch direkt vor der finalen Befestigung geschehen. So kommt die Versiegelungsmasse auch zwischen Spüle und Arbeitsplatte

Flaches Ablaufset

Schritt 5: Ablaufset vorbereiten

Pos. 1 bis 4 abnehmen

Schritt 6: Spüle zwischen [4] und [5] einsetzen

Schaumdichtung Innen [4]
Gummidichtung Außen [5]

Schritt 7: Schraube [2] anziehen

Schritt 8: Schlauch auf [8] aufsetzen

bei Nutzung von 25mm Schlauch, den 19mm Teil abtrennen und entgraten. Schlauch mit Schelle sichern

Undermount Installation

Schritt 1: Ausschnitt anzeichnen

für Undermount Montage nutze die Innenmaße der Spüle als Referenz für deinen Ausschnitt

Schritt 2: Spüle von unten gegen den Ausschnitt setzen und ausrichten

Es kann hilfreich sein vor der Montage die Holz-Schnittkante zu versiegeln

Schritt 3: Spüle mit Undermount Bügel befestigen

Zur Arbeitsplatte passende Schrauben benutzen (nicht im Lieferumfang)

